

Conception et réalisation de mobilier d'extérieur en bois régionaux

comme élément d'une politique de production de la forêt méditerranéenne.

par Jean-Baptiste Leccia

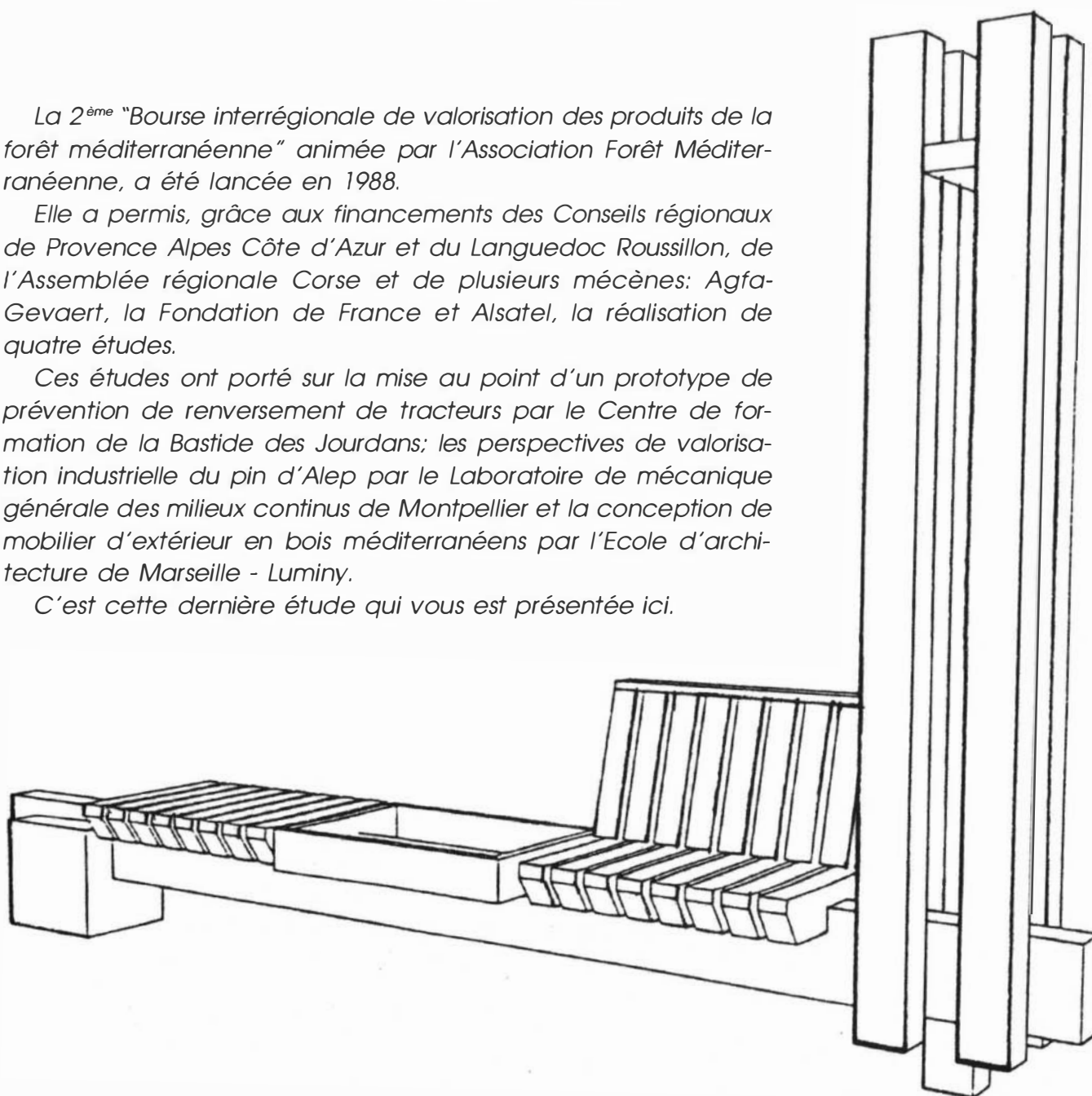
et toute l'équipe "mobilier urbain" du Centre Habitat et Développement :
Henri Mela, Christine Bracq, Valérie Chiari, Stéphane Granier-Orabona,
Jean-Charles Lebahar, Michel Montardy, Lionel Roche, André Santini.

La 2^{ème} "Bourse interrégionale de valorisation des produits de la forêt méditerranéenne" animée par l'Association Forêt Méditerranéenne, a été lancée en 1988.

Elle a permis, grâce aux financements des Conseils régionaux de Provence Alpes Côte d'Azur et du Languedoc Roussillon, de l'Assemblée régionale Corse et de plusieurs mécènes: Agfa-Gevaert, la Fondation de France et Alsatel, la réalisation de quatre études.

Ces études ont porté sur la mise au point d'un prototype de prévention de renversement de tracteurs par le Centre de formation de la Bastide des Jourdans; les perspectives de valorisation industrielle du pin d'Alep par le Laboratoire de mécanique générale des milieux continus de Montpellier et la conception de mobilier d'extérieur en bois méditerranéens par l'Ecole d'architecture de Marseille - Luminy.

C'est cette dernière étude qui vous est présentée ici.



Introduction

En 1989, l'association Forêt Méditerranéenne a attribué à une équipe de l'Ecole d'architecture de Marseille-Luminy une bourse pour concevoir du mobilier d'extérieur en vue de développer l'utilisation des essences de bois régionales.

Cette étude a donné lieu à une présentation à Avignon, lors de Foresterranée organisée en mai 1990 où furent exposés maquettes et prototypes, avec un support textuel...

S'ébauchent maintenant les premiers éléments d'un processus de fabrication accompli par des responsables d'institutions locales et des professionnels du bois et de la communication.

Le présent article est en quelque sorte le passage de relais entre la conception et l'exécution, entre l'idée et le produit.

1.- Des objectifs de l'étude entreprise

Il existe une forte demande des collectivités locales désireuses de personnaliser le mobilier de leur ville devenu un élément familier et indispensable de leur paysage quotidien.

Cette demande se situe dans le contexte d'une amélioration des espaces publics urbains, préoccupation largement partagée maintenant par l'ensemble des communes de notre région.

Compte tenu de ces données, l'étude se propose d'approfondir une démarche sur le mobilier extérieur urbain en lui donnant une application expérimentale et opérationnelle en région méditerranéenne.

Dans cette optique, l'étude portera sur les éléments de base du mobilier urbain directement lié à l'animation, au repos et à la signalisation : bancs publics, réceptacles à déchets, clôtures, équipements d'aires de jeu, panneaux d'affichage, abris d'attente des autobus et cars... étant bien entendu qu'il est important, sinon indispensable, de situer ces éléments au sein d'une famille de produits assurant une unité et une personnalisation des lieux équipés.

L'étude doit être menée dans le souci constant de valoriser la forêt méditerranéenne. Elle s'attachera donc à privilégier des essences disponibles en quantité suffisante en Provence et en Corse : Pin d'Alep, Cèdre, Châtaignier et Pin Laricio, sans pour autant que ce choix laisse supposer que les autres essences doivent être négligées. (Nous pensons par exemple au cyprès et au chêne, mais il faut bien savoir se limiter). L'utilisation de telles essences doit conduire à la création de produits à forte valeur ajoutée et entraîner trois conséquences positives :

- la promotion du secteur artisanal de la filière bois, par l'intérêt que peuvent porter à la fabrication de mobilier urbain les artisans et les entreprises régionales concernées,

- le développement d'un marché potentiel résidant dans la demande des collectivités locales (municipalités, S.I.V.O.M., associations...), des parcs naturels régionaux, des organismes publics de gestion de la forêt, des sociétés du secteur privé (autoroutes, parcs de loisirs, installations sportives...)

- la commercialisation des produits par la vente directe, par centrales d'achats de type UGAP, par l'entremise d'organismes incitatifs (chambres de commerce et d'industrie, chambres des métiers, chambres d'agriculture)...

2.- Du partenaire de l'association Forêt Méditerranéenne

Pour mener à bien l'étude envisagée, l'association Forêt Méditerranéenne s'est naturellement rapprochée d'un groupe de professionnels et d'étudiants dont la composition pouvait laisser présager une fructueuse collaboration dans le cadre des objectifs définis. Au total neuf personnes travaillant toutes dans le domaine de la création, rassemblées par les soins du Centre Habitat et Développement de l'Ecole d'architecture de Marseille-Luminy et issues soit du secteur universitaire (Ecole d'architecture, Ecole supérieure de commerce) soit du secteur privé.

- création de formes : designers, architectes
- création de produits : techniciens de l'acte de construire, ingénieurs, artisans du bois
- création d'entreprises : entrepreneurs, spécialistes du marketing.

Neuf personnes concernées par la forêt méditerranéenne professionnellement, économiquement, sentimentalement, partageant - toutes - expériences et intérêt pour le bois et s'accordant sur une attitude globale vis-à-vis du problème de la forêt en Méditerranée.

Il n'est pas inutile de rappeler cette conception, qui fut exposée à l'occasion de l'assemblée générale de l'association en 1990 :

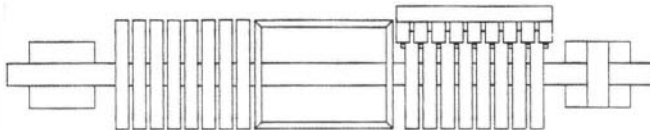
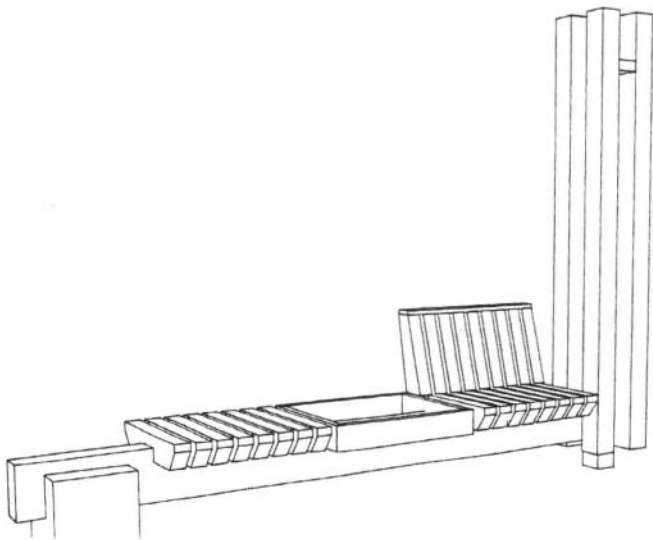
"... la forêt méditerranéenne n'a sa raison d'être que si elle est intégrée à la vie des régions concernées : la forêt n'est pas un musée, elle est un acteur économique ; la meilleure protection, c'est l'action.

Plus il y aura de projets sur la forêt et mieux elle se portera, plus on l'exploitera et moins on la détruira. "La forêt c'est la vie", proclame-t-on partout, alors faisons-la vivre !"

3. - De la démarche retenue

Les objectifs affirmés et le partenaire choisi, c'est dans une démarche pragmatique que l'étude allait évoluer. Philippe Danon résumait parfaitement l'état d'esprit du groupe en posant comme principe liminaire que "la réussite d'une telle étude résidait dans la faisabilité des produits conçus".

Une chose est certaine : le mobilier extérieur urbain est un excellent créneau commercial. Le développement de l'aménagement et de l'amélioration du cadre de vie urbain devient prioritaire dans les grandes villes comme dans les petites communes. Cette préoccupation renvoie aux politiques de revalorisation des centres anciens, de réhabilitation du bâti,



Le banc public.



de création d'espaces verts, de séparation des circulations piétonnes et automobiles, de la création d'aires de repos et de loisirs... autant de projets dans lesquels le mobilier urbain est un élément partie prenante.

Pour la forêt méditerranéenne, il s'agit d'une chance à saisir, car en fournissant le matériau pour le mobilier urbain, elle va se trouver intégrée comme un élément des politiques urbaines contemporaines et pouvoir de surcroît, bâtir elle-même un projet de développement autour du mobilier urbain lui-même : plantation, coupe, sciage, création, fabrication artisanale, industrialisation, commercialisation, entretien, renouvellement.

De plus, pour la forêt, il s'agit d'un moyen de promotion exceptionnel car le mobilier extérieur est utile, agréable, prestigieux et assure par sa présence sa propre publicité et celle du matériau utilisé.

Les concurrents sont solidement installés : le béton, la pierre, le métal, le plastique, le PVC ont des arguments techniques, économiques et esthétiques, et souvent de puissantes structures pour appuyer leur promotion. Nous sommes persuadés que le bois a suffisamment d'arguments pour le placer en position favorable dans le choix des décideurs.

Reste à convaincre ces décideurs. Notre étude et la dynamique qu'elle doit engendrer peut y contribuer.

A partir de ce moment se posera un autre problème : comment s'assurer que notre étude profite à la seule forêt méditerranéenne, et non à la promotion de la forêt gabonaise, vosgienne ou canadienne ? La place de la forêt méditerranéenne dans cette conjoncture complexe sera peut-être la plus difficile à négocier pour les professionnels et les pouvoirs publics.

Les échanges de vue furent - on s'en doute - nombreux et enrichissants entre tous les partenaires concernés. Il en résulta l'adoption d'une démarche à trois étapes :

- une enquête préliminaire pour connaître l'état de la question auprès des collectivités régionales
- une étude graphique d'une gamme de mobilier urbain avec la réalisation d'un prototype grandeur nature de banc public et de maquettes au 1/10ème des autres membres de la famille de produits conçus
- une réflexion critique de l'ensemble de l'étude dans une optique opérationnelle.

4. - Des principaux enseignements de l'enquête préliminaire

Dans le cadre de notre étude nous ne pouvions visiter toutes les communes de Provence-Alpes-Côte d'Azur, Languedoc-Roussillon et Corse. L'expérience montre que la pratique du questionnaire expédié est très peu fiable et qu'il vaut mieux procéder par enquête de terrain.

Pour établir un échantillon de communes tests, nous avons choisi d'enquêter sur les 15 communes de la route Napoléon, comme échantillon de la région Provence-Alpes-Côte d'Azur et les 17 communes de la vallée du Taravo en Corse du Sud comme échantillon de la région Corse. Ces deux itinéraires comportent chacun l'avantage de traverser des communes du

littoral, de moyenne et de haute altitude, de comporter des massifs forestiers importants, et d'être confrontés aux mêmes préoccupations de tourisme maritime, de tourisme vert, et d'activités rurales en déclin.

Le but de l'enquête était de recueillir toutes informations utiles quant à l'état de la question du mobilier urbain des communes concernées : inventaire de l'existant, évaluation des besoins et évocation des projets

– Sur la question de l'intérêt du mobilier urbain, notre enquête a confirmé l'importance grandissante du mobilier urbain dans la vie des collectivités et la place qu'il tient et va tenir dans les opérations d'aménagement et les budgets municipaux : bancs, poubelles, abris-bus, jeux d'enfants, rambardes, chalets de propreté, hall d'information, pancartes. Nous avons constaté une absence générale de politiques municipales cohérentes en la matière et la pratique généralisée du coup par coup ce qui entraîne une grande hétérogénéité du parc. Les critères de choix des décideurs en la matière sont, dans l'ordre : le prix, la solidité, l'esthétique.

– Sur l'intérêt du matériau bois pour le mobilier urbain,

nous avons constaté deux types d'attitudes assez schématisées chez les décideurs : les uns sont d'ardents défenseurs du bois qu'ils trouvent "beau", "chaleureux" et "facile d'entretien", les autres en sont des détracteurs convaincus : le bois "ne résiste pas aux intempéries", "demande trop d'entretien", "est cher".

A cet égard l'enquête de terrain est très significative et revêt parfois des aspects surprenants.

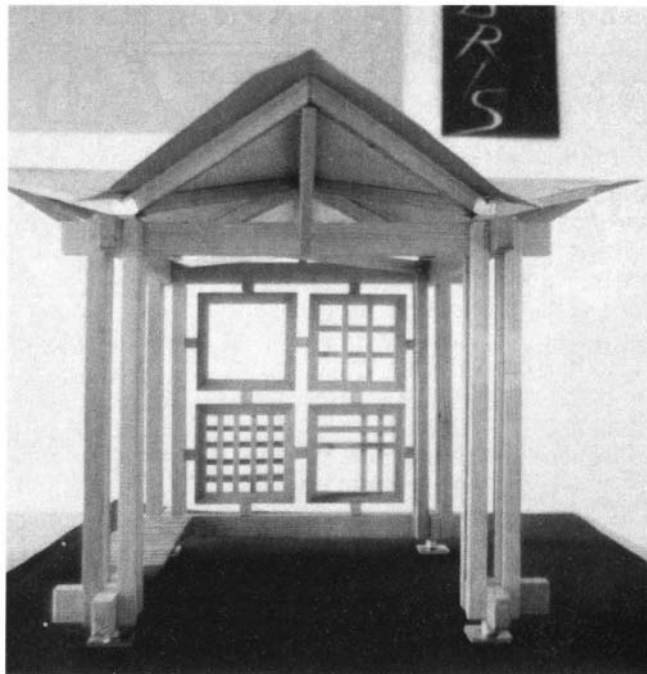
Le maire d'un village du Haut Taravo, dont l'histoire se lit dans les maisons de pierre et les châtaigniers vénérables, nous dit sa préférence pour la pierre, et on peut le comprendre : "nous sommes la civilisation du granit" dit-il et il ajoute : "regardez ce mur de pierre, il a trois cents ans, dans trois cents ans il sera encore là ; combien de générations s'y seront-elles assises ! Les vieux sur le mur de pierre... cela fait partie de l'imaginaire corse tout entier". A quelques kilomètres de là, le maire d'un autre village tient un tout autre langage : "nous avons toujours su utiliser le bois pour la fabrication des meubles et nos maisons sont pleines de pétrins et de coffres centenaires en châtaignier" et il poursuit : "lorsque j'ai aménagé la place et l'église, j'ai choisi d'y placer des bancs en bois, parce que c'est notre tradition".

Mais les bancs sont en teck et ont été commandés sur catalogue... et les habitants préfèrent le mur de pierre à ces bancs "trop confortables si bien que lorsqu'on est assis on ne peut regarder son voisin".

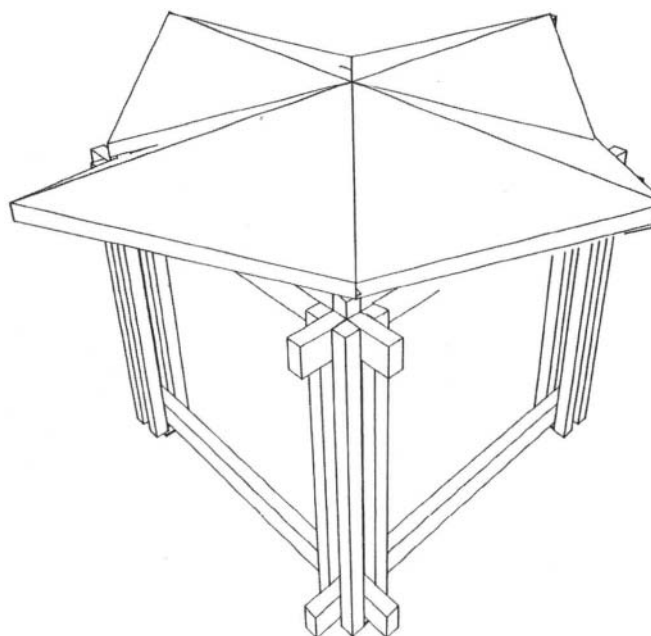
Dans un village de Haute-Provence, le maire se déclare très favorable au mobilier extérieur en bois et pourtant il vient de commander quatre bancs en métal pour la place du village : "j'en avais besoin avant les élections, le menuisier du village a cinq ans de travail devant lui ; il est vieux et travaille seul, personne ne veut prendre la relève, les épouses ne tiennent pas le coup ici"...

Les aspects techniques et culturels mis en relief par l'enquête de terrain seront des éléments essentiels de la conception.

Sur les trente deux maires interrogés, vingt six, (soit 80 %) choisissent leur mobilier urbain sur catalogue envoyé par de gros fabricants européens qui



L'abri multi-fonctions.



effectuent souvent en outre, des démarchages commerciaux. Dans ces cas le bois représente environ un tiers des commandes mais il s'agit toujours de bois exotique ou de pin du Nord.

L'appel à l'artisanat est jugé toujours trop peu fiable quant au délais et plus cher, surtout quand il s'agit de bois local.

On se rend compte de l'effort à accomplir auprès des collectivités locales, d'abord pour qu'elles optent pour le matériau bois, ensuite pour qu'elles décident de confier la fabrication, à l'artisan ou à l'entreprise locale, enfin et surtout pour qu'elles privilégient le bois d'essence méditerranéenne.

Tous les responsables rencontrés se sont par contre montrés très favorables à la démarche de l'association et la plupart seraient décidés à faire un effort pour la promotion du bois méditerranéen dans la mesure où une politique claire est mise en place, impliquant tous les acteurs de la filière bois.

Force est cependant de constater que l'atmosphère est plutôt au désenchantement, surtout après la série d'étés catastrophiques qu'a connus la forêt méditerranéenne.

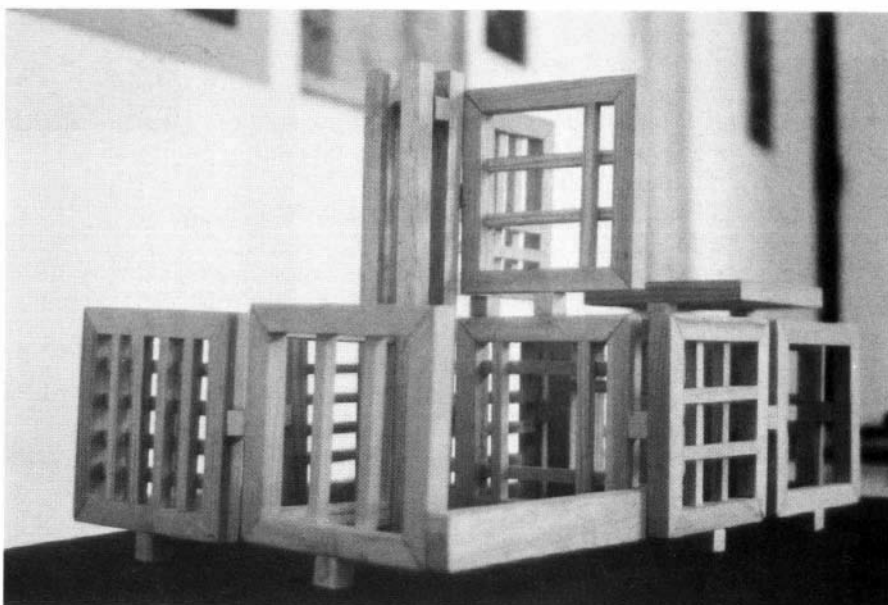
5. - De l'étude graphique et des réalisations d'objets

Fortes des données de l'enquête de terrain, l'équipe de conception a décidé de proposer une gamme de mobilier urbain en bois d'essences méditerranéennes, répondant aux besoins exprimés, suffisamment attrayante par ses qualités esthétiques et suffisamment compétitive par sa facilité de mise en œuvre et de maintenance. L'option a été rapidement arrêtée d'un mobilier modulable fait de quelques éléments simples, aisés à fabriquer, à monter et à entretenir, et pouvant permettre de construire isolément ou de combiner panneaux d'affichage, abri-bus multi-fonctions, bancs publics, panneaux indicateurs, poubelles, rambardes, jeux d'enfants.

Le travail de conception a été mené jusqu'à l'avant projet pour l'ensemble de ces objets dont une maquette au 1/10ème a été réalisée cependant qu'un prototype grandeur nature de banc public était fabriqué par un artisan utilisant trois bois différents : pin maritime de la Drôme, sapin des Hautes-Alpes et châtaignier corse.



Les jeux d'enfants



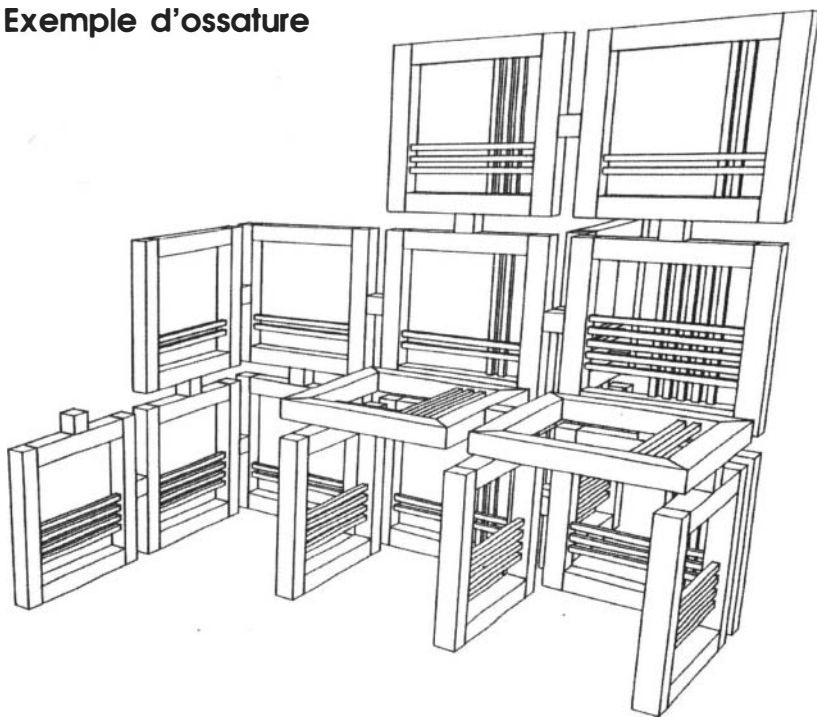
6. - De la réflexion critique dans un but opérationnel

L'étude réalisée dans le cadre de la bourse accordée par l'association Forêt Méditerranéenne est une étude pré-opérationnelle. Le passage à la commercialisation exige bien entendu du fabricant un examen critique des solutions proposées et une adéquation technique répondant aux impératifs de production tout en respectant l'esprit de la conception.

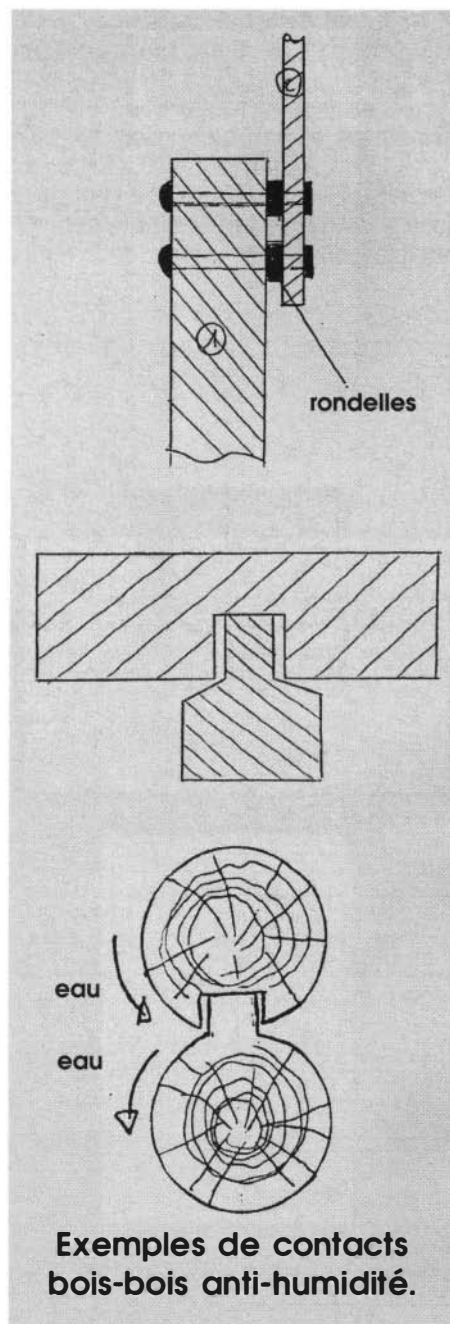
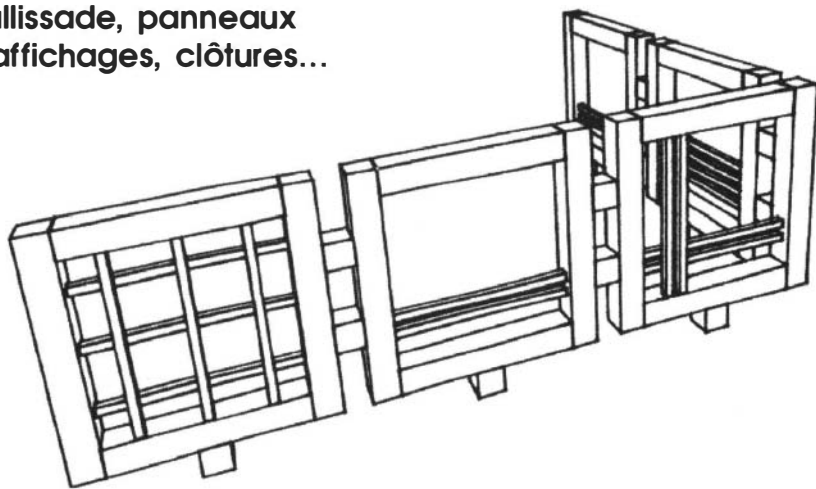
Pour faciliter ce passage, le Centre interprofessionnel de commercialisation du bois et du liège (C.I.C.B.L.) a analysé les objets conçus dans l'optique d'en préciser les meilleures conditions de réalisation.

En voici les principaux éléments :

Exemple d'ossature



pallissade, panneaux d'affichages, clôtures...



6.1 - sur le plan général, le C.I.C.B.L. attire l'attention sur les points suivants, sous forme de recommandations :

– La nature de l'emploi extérieur est à haut risque pour le bois : il faut donc particulièrement soigner la conception des ouvrages dans cette optique ; les assemblages doivent faire l'objet d'une attention particulière, le contact bois-sol est à éviter autant que faire se peut, et le contact bois-bois doit être conçu pour éviter le passage de l'humidité d'une pièce à l'autre (cf. les croquis ci-dessus à titre d'exemple).

– Le traitement du bois est fonction de sa durabilité naturelle et de son imprégnabilité, et diffère selon que l'on utilise l'aubier ou le cœur.

A cet égard le Châtaignier est particulièrement conseillé pour les usages à l'extérieur sans traitement particulier. Quant au pin, très sensible aux attaques de champignons, retenons qu'il n'est pas nécessaire d'utiliser des méthodes de traitement qui demandent

des investissements importants puisque le traitement ne peut être réservé qu'à l'aubier, seule partie imprégnable de ce bois.

– Les techniques de fabrication doivent tenir compte d'un processus industriel simple : les assemblages et découpes doivent donc pouvoir être réalisés avec un outillage traditionnel et il convient de combiner un maximum de pièces identiques de même section, voire de même longueur.

6.2 - Sur le plan spécifique, le C.I.C.B.L. demande qu'une réflexion plus approfondie soit apportée aux points suivants :

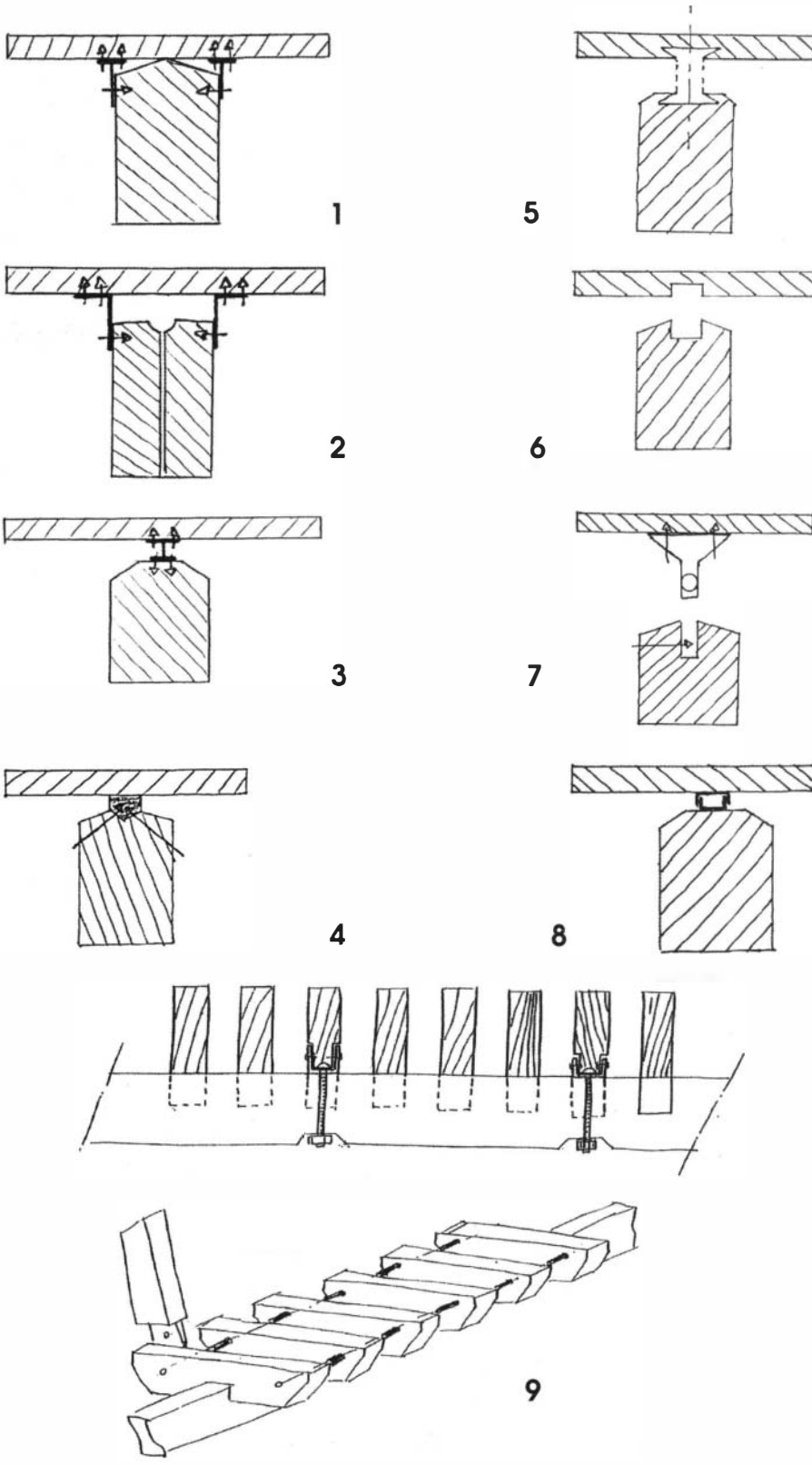
– La gamme complète du mobilier extérieur doit être présentée avec une étude de couleur, une notice concernant la pose, un contrat d'entretien.

– Les supports de poutre en béton doivent être ré-étudiés sous peine de constituer des réceptacles à eau (cf. croquis page suivante, en bas à droite).

– Il faut éviter la multiplication des intervenants sur un même ouvrage (dans le cas du banc public proposé : un menuisier, un charpentier, un maçon et un serrurier) source d'ennuis et d'élévation des coûts.

– Les pièces métalliques doivent être choisies au sein de fournitures existantes et non fabriquées spécifiquement.

– Enfin, dans le cas du banc public (présenté isolément ou intégré à l'abri-bus), la liaison assise-poutre n'est pas satisfaisante et doit être travaillée de nouveau. Plusieurs solutions peuvent être envisagées parmi lesquelles celles présentées en croquis ci-dessous.



Solutions de liaisons assises-poutre

Conclusion

Nous sommes convaincus que le mobilier urbain est un bon choix pour la forêt méditerranéenne.

Nous sommes également convaincus que l'étude entreprise doit se poursuivre par un gros effort promotionnel auprès des décideurs ce qui implique :

- le dépôt par l'association Forêt Méditerranéenne des modèles de la gamme et des procédés d'assemblage

- la mise en place d'un réseau d'artisans ou d'entreprises sous contrat avec l'association, qui s'engagerait sur des prix, sur des délais de livraison et sur l'utilisation exclusive de bois d'essences méditerranéennes

- une publicité auprès des mairies de nos régions et des différents décideurs, notamment un catalogue, doublé d'un démarchage, dans le cas d'une stratégie de promotion susceptible de permettre de lutter à armes égales avec les professionnels

- une sensibilisation médiatique.

Qu'il nous soit permis d'exprimer, pour terminer, la satisfaction de l'équipe formée pour les besoins de la cause par le Centre d'Habitat et Développement de l'Ecole d'architecture de Marseille-Luminy, d'avoir œuvré pendant plus d'un an au service de la forêt méditerranéenne. Composée exclusivement de provençaux et de corses, cette équipe a toujours travaillé dans l'enthousiasme et le plaisir.

Comme le lui ont demandé les responsables et animateurs de la bourse de Forêt Méditerranéenne, notre équipe de création acceptera bien volontiers d'accompagner le projet de mobilier d'extérieur dans son évolution et ses développements en restant présente auprès des structures de fabrication et de distribution avec ses conseils et son sens de l'innovation.

J.-B.L.

